

Tavoli refrigerati Tavolo refrigerato 4 porte - acciaio inox

ARTICOLO N° _____

MODELLO N° _____

NOME _____

SIS # _____

AIA # _____



727008 (RCSN4M44)

* NOT TRANSLATED *

Caratteristiche e benefici

- In conformità dei principali enti di certificazione internazionali e marchio CE.
- Il controllo digitale della temperatura permette di impostare facilmente la temperatura all'interno della cella
- La temperatura di esercizio può essere regolata da -2° C a 10 ° C per soddisfare le diverse esigenze di conservazione
- Kit 1/2 cassette disponibile come accessorio.
- Sbrinamento completamente automatico ed evaporazione automatica dell'acqua di sbrinamento per mezzo di gas caldo.
- Efficace sistema di raffreddamento a ventilazione che assicura la massima uniformità di temperatura interna ed una qualità perfetta di conservazione delle materie.
- L'apparecchiatura è prevista per un utilizzo con una temperatura ambiente fino a 40°C.

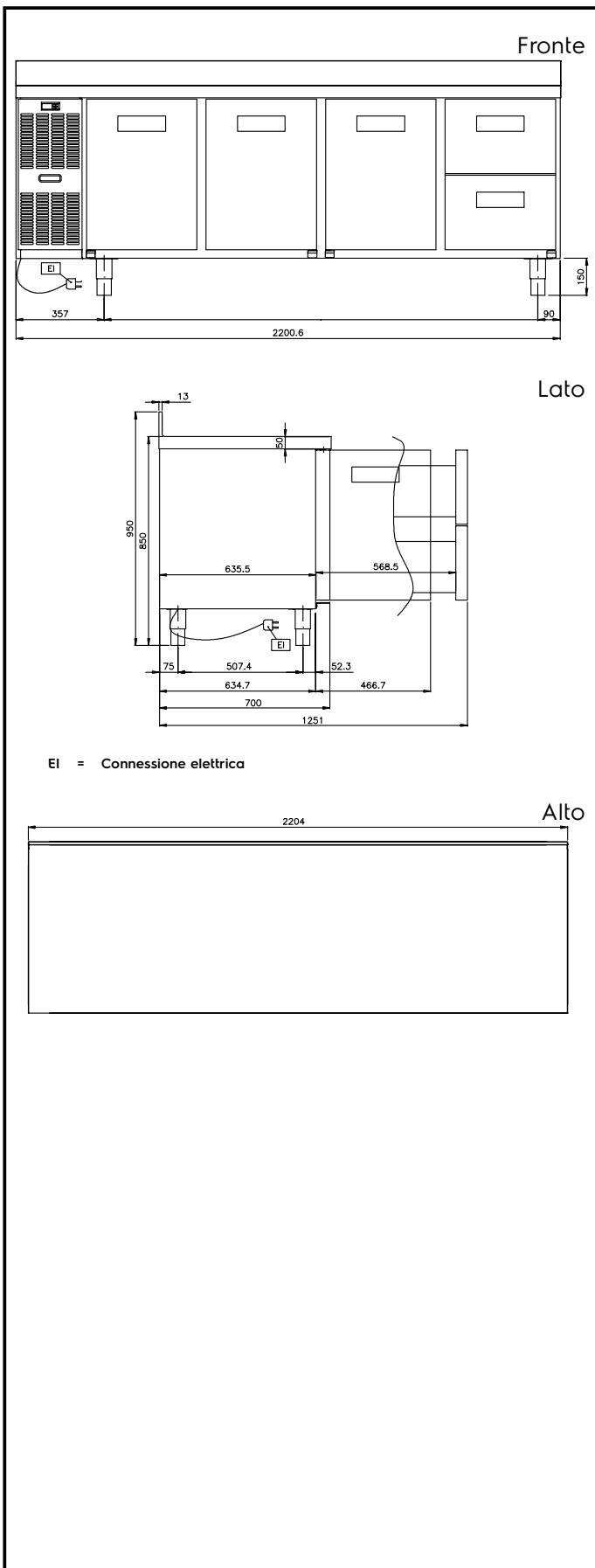
Costruzione

- Gas Refrigerante: R404a.
- Piedini in acciaio inox AISI 304 (h 150 mm) con interno in plastica, regolabili in altezza.
- Spessore d'isolamento 50 mm ottenuto con schiume poliuretatiche espanse ad alta densità con iniezione di ciclopentano a garanzia di elevate proprietà isolanti.
- Schienale in acciaio zincato.
- Struttura interna ed esterna, fondo, porte, cassette, pannello frontale, base, piano di lavoro rimovibile con spessore di 50 mm in acciaio inox.
- Compressore incorporato.
- Isolamento privo di CFC e HCFC
- Porte autochiudenti, in posizioni inferiori a 90°, dotate di guarnizione magnetica lungo tutto il perimetro a garanzia di una chiusura ottimale.
- Massimo livello d'igiene e facilità di pulizia garantita dagli angoli interni arrotondati e dall'estraibilità delle guide e delle griglie.

Accessori inclusi

- 4 x Griglia in rilsan PNC 881435
griglia GN 1/1

Approvazione: _____



Elettrico

Tensione di alimentazione:	727008 (RCSN4M44)	230 V/1 ph/50 Hz
Potenza installata max:		0.27 kW

Informazioni chiave

Capacità lorda:	560 lt
Capacità netta:	330 lt
Numero porte:	4
Cardini porte:	2 sx + 2 dx
Dimensioni esterne, larghezza:	2204 mm
Dimensioni esterne, profondità con porte aperte:	1102 mm
Dimensioni esterne, altezza:	850 mm
Dimensioni interne, lunghezza:	365 mm
Peso netto:	186 kg
Tipologia piano di lavoro	Acciaio inox

Dati refrigerazione

Tipo di controllo:	Digitale
Potenza compressore:	1/3 hp
Potenza refrigerante alla temperatura di evaporazione:	-10 °C
Umidità interna min/max	57/
Temperatura minima di funzionamento:	-2 °C
Temperatura massima di funzionamento:	10 °C
Tipo di funzionamento:	Ventilato
N°di sbrinamenti in 24 ore:	ogni 6 ore

Certificati ISO

ISO Standards:	ISO 9001; ISO 14001; ISO 45001; ISO 50001
----------------	---

Sostenibilità

Classe energetica (in riferimento al Regolamento UE 2015/1094):	C
Consumi energetici annuali e giornalieri (in riferimento al Regolamento UE 2015/1094):	1314kWh/anno - 4kWh/24h
Condizioni ambientali (in riferimento al Regolamento UE 2015/1094):	Normal Duty (cl.4)
Indice EEI (in riferimento al Regolamento UE 2015/1094):	49.9
Livello di rumorosità:	55 dBA
Tipo di refrigerante:	R404A
Indice GPW	3922
Potenza refrigerante:	448 W
Peso refrigerante:	210 g

Nuova etichetta energetica in vigore dal 1° luglio 2016

L'etichettatura energetica per i frigoriferi e i freezer professionali si basa sui requisiti che stabiliscono gli Standard Minimi di Prestazione Energetica (Minimum Energy Performance Standards) per gli armadi refrigerati venduti all'interno dell'UE. Questi requisiti hanno lo scopo di migliorare l'efficienza energetica e favorire un approccio ambientale più ecologico nel settore professionale. Tutti i produttori e gli importatori che vendono e commercializzano all'interno dell'UE dovranno obbligatoriamente esporre la nuova etichetta energetica.

Importante: a partire dal 1 luglio 2016, tutte le macchine che hanno un livello di consumo energetico superiore al livello minimo, non potranno essere vendute all'interno dell' UE.

